

Горизонтальные алюминиевые жалюзи 16 и 25 мм

1. 1. Общие сведения

1.1. Горизонтальные жалюзи предназначены для регулировки поступления света в жилых и офисных помещениях с относительной влажностью воздуха не более 70% и положительными температурами. Установка горизонтальных жалюзи предусмотрена на (или в) проем окна, а также на рамы поворотно-откидных окон с углом наклона не более 15° от вертикали. Поступление света регулируется поднятием/опусканием полотна ламелей с помощью веревки управления и поворотом ламелей относительно горизонтальной оси с помощью прута управления.

1.2. Жалюзи не подлежат обязательной сертификации.

2. Комплектность поставки:

Комплект поставки одного готового изделия горизонтальных жалюзи должен включать в себя:

- горизонтальные жалюзи в сборе;
- набор кронштейнов;
- прут управления;
- лицевой валанс (опционально);
- комплект для боковой фиксации (опционально);
- фиксатор прута (опционально);
- держатели нижнего карниза (опционально);

Производитель оставляет за собой право вносить изменения в конструкцию изделий и деталей, не ухудшающих качество изделия, без предварительного уведомления.

3. Условия эксплуатации

3.1. Горизонтальные жалюзи должны эксплуатироваться только в жилых или офисных помещениях, защищенных от атмосферных осадков и отрицательных температур, при относительной влажности не более 70%.

3.2. Жалюзи не предназначены для использования вне помещения.

3.3. Упаковка производителя: упаковываются в полиэтиленовую пленку

4. Хранение и транспортировка

4.1. Горизонтальные жалюзи, упакованные в полиэтиленовую пленку могут быть отправлены Заказчику любым видом транспорта в соответствии с правилами перевозок грузов, действующими на данном виде транспорта. Транспортная компания должна обеспечивать защиту изделий от механических повреждений и прямого воздействия атмосферных осадков.

4.2. Готовая продукция должна храниться в закрытых складских помещениях, защищенных от атмосферных осадков и влаги на расстоянии не менее одного метра от отопительных устройств.

5. Условия гарантии

5.1. Правовой основой настоящих гарантийных условий является действующее законодательство РФ, в том числе закон РФ «О защите прав потребителей».

5.2. Срок гарантии на продукцию составляет 6 месяцев с даты продажи товара потребителю продавцом (через торговую организацию), если производитель не указывает иное. В случае монтажа изделия специалистами компании-производителя срок гарантии составляет 12 месяцев с даты продажи.

5.3. В случае возникновения неисправностей, при работе изделия в гарантийный период, обращаться только к продавцу этого товара.

5.4. Гарантийные обязательства распространяются только на неисправности, выявленные в течении гарантийного срока и обусловленные производственно- конструктивными дефектами.

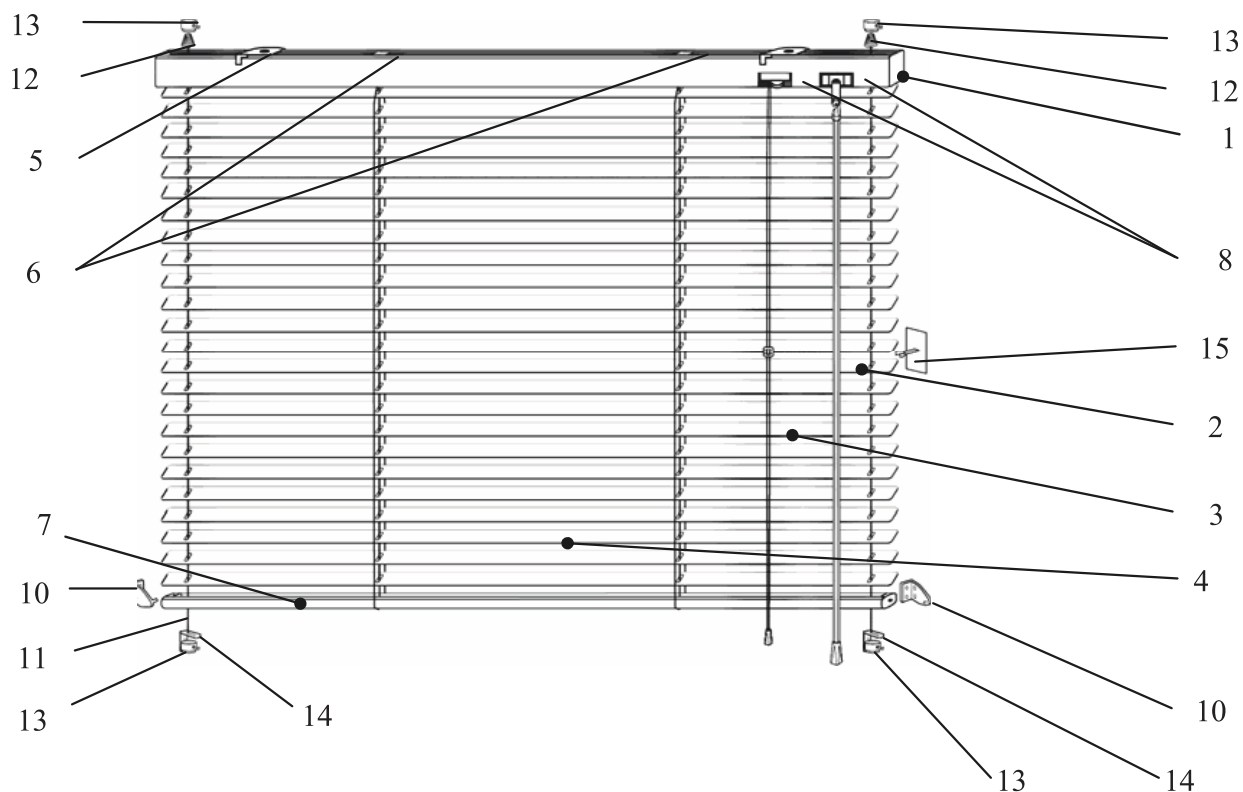
5.5. Допустимые габаритные размеры изделия уточняйте у продавца- консультанта.

5.6. При возникновении гарантийных случаев, работы по демонтажу/монтажу изделий осуществляются силами компании- установщика, в том числе изделий, установленных в труднодоступных местах (между стеклами офисных перегородок, на большой высоте и т.п.).

ВНИМАНИЕ! ГАРАНТИЯ НЕ РАСПРОСТРАНЯЕТСЯ НА НЕИСПРАВНОСТИ ВОЗНИКШИЕ ИЗ-ЗА:

- Несоблюдения пользователем предписаний инструкции по эксплуатации изделия.
- Механического повреждения, вызванного внешним ударом или иным воздействием.
- Попыток ремонта изделия не уполномоченной сервисной организацией или частным лицом.
- Неблагоприятных атмосферных явлений.
- Превышения/ уменьшения допустимых габаритных размеров.

Порядок установки



1. Распаковать жалюзи, аккуратно разрезав упаковочный рукав. Будьте осторожны с режущими предметами, которые могут поцарапать изделие и разрезать веревку. Раскрутить веревку управления.

2. Установка на раму окна, стену, перегородку, проем или потолок при помощи универсальных кронштейнов без троса.

2.1. Разметить предполагаемые места крепления кронштейнов (5). Кронштейны не должны располагаться в местах установки суппортов (6) и механизмов (8) в карнизе (1). Если крепление осуществляется к потолку, кирпичной или бетонной стене, то необходимо использовать дюбели*.

2.2. Просверлить отверстия и при необходимости вставить дюбели*.

2.3. Прикрутить кронштейны саморезами*.

2.4. Вставить верхний карниз в кронштейны и повернуть все защелки (5) до упора влево.

2.5. Вставить прут управления (2) в поворотный механизм (8).

2.6. Проверить работоспособность изделия путем опускания, поднятия, открытия и закрытия полотна.

2.7. Установить валанс – две алюминиевые полосы (если есть) на верхний карниз при помощи пластиковых держателей валанса.

3. Установка наклонных изделий с тросом.

3.1. Выполнить п.п.2.1-2.3.

3.2. Закрепить верхний конец троса (11) во втулке (13) при помощи винта.

Продеть трос сквозь пружину (12) как показано на рисунке.

(11). Закрутить винт во втулке, натянув трос. Отрезать оставшийся конец троса. Прodelать эту операцию со вторым тросом.

3.3. Продеть свободный конец троса сквозь круглое отверстие в верхнем карнизе (1), собранное полотно (4) и нижний карниз (7).

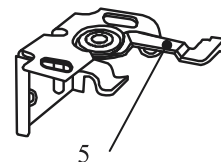
3.4. Повторить п.п.3.2 и 3.3. с другим тросом.

3.5. Выполнить п.2.4.

3.6. Замерить расстояние между центрами круглых отверстий в нижнем карнизе. На этом расстоянии внизу, на уровне нижнего карниза, прикрутить два пластиковых Г-образных кронштейна (14).

3.7. Продеть трос через Г-образный кронштейн. Надеть втулку (13) на этот конец троса, натянуть его и закрутить винт. Отрезать торчащий конец троса. Прodelать эту операцию со вторым тросом.

3.8. Наклеить на раму или стену фиксатор прута (15).



4. Установка держателей нижнего карниза.

4.1. После их установки регулировка поступления света в помещение будет возможна только при помощи поворота полотна, подъем будет невозможен. Прикрутить саморезами* два держателя (10) по обе стороны нижнего карниза (7) на необходимом (нижнем) уровне.

4.2. Вставить в них нижний карниз. Выступы кронштейнов должны попасть в отверстия в боковых крышках.

5. Установка изделий на раму окна при помощи кронштейнов для окон ПВХ.

5.1. Сверление рамы не требуется. К верхним кронштейнам ПВХ (17) прикрутить винтами универсальные кронштейны (5).

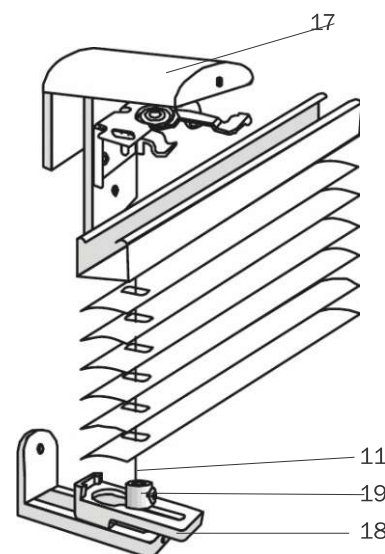
5.2. При помощи шестигранного ключа закрепить верхние (17) и нижние (18) кронштейны ПВХ на раме окна.

5.3. Выполнить п.п. 2.4., 2.5. и 3.2.-3.4.

5.4. Вставить пластиковую втулку (19) в паз нижнего кронштейна (18), продеть сквозь нее трос (11). Закрутить винт во втулке, натянув трос. Отрезать оставшийся конец троса. Прodelать эту операцию со вторым тросом.

5.5. Выполнить п.2.6.

* Дюбели и шурупы(саморезы) не входят в комплект поставки изделия.



Правила эксплуатации

- Поворот полотна осуществляется путем поворота прута управления.
- Подъем и опускание полотна осуществляется при помощи веревки управления. Для этого веревку управления отвести к центру жалюзи, освободив тем самым фиксатор веревки и далее отпускать её или тянуть. При достижении нужного уровня отвести веревку от центра и отпустить. Подъем и опускание рекомендуется производить при горизонтальном положении ламелей. Нижний карниз может быть зафиксирован на любом уровне.
- Необходимо избегать механического воздействия на полотно, т.к. ламели легко деформируются.
- Допускается чистка полотна влажной тряпкой, а карнизы – только сухой.
- Не допускается самостоятельный ремонт изделия клиентом.