

Рулонные шторы МИНИ-ЗЕБРА

1. Общие сведения

1.1. Рулонные шторы МИНИ-ЗЕБРА предназначены для установки на рамы поворотно-откидных окон с углом отклонения не более 15° от вертикали, другие варианты монтажа не рекомендуются. В данном типе изделия используется двойное тканевое полотно с чередованием полупрозрачных полос ткани с прозрачными полосами сетки. Изделие управляется цепью-петлей (замкнутая цепь без соединителя), таким образом, регулируется взаимное расположение полос тканевого полотна шторы. Это дает возможность точно регулировать освещение/затемнение в помещении, при этом на высоте, указанной в заказе, гарантируется полное перекрытие светового проема тканью.

1.2. Рулонные шторы МИНИ-ЗЕБРА не подлежат обязательной сертификации.

2. Комплектность поставки:

Комплект поставки одного готового изделия рулонных штор МИНИ-ЗЕБРА должен включать в себя:

- рулонные шторы в сборе;
- комплект кронштейнов;
- комплект накладных кронштейнов (при установке без сверл.);
- держатель цепи;
- комплект кронштейнов нижних (при наличии боковой фикс.(опционально));
- натяжитель цепи (опционально);
- инструкция по установке и эксплуатации;

Производитель оставляет за собой право вносить изменения в конструкцию изделий и деталей, не ухудшающих качество изделия, без предварительного уведомления.

3. Условия эксплуатации

3.1. Рулонные шторы должны эксплуатироваться только в жилых или офисных помещениях, защищенных от атмосферных осадков и отрицательных температур, при относительной влажности не более 70%.

3.2. Жалюзи не предназначены для использования вне помещения.

3.3. Упаковка производителя: рулонные шторы упаковываются в полиэтиленовую пленку

4. Хранение и транспортировка

4.1. Рулонные шторы, упакованные в полиэтиленовую пленку могут быть отправлены Заказчику любым видом транспорта в соответствии с правилами перевозок грузов, действующими на данном виде транспорта. Транспортная компания должна обеспечивать защиту изделий от механических повреждений и прямого воздействия атмосферных осадков.

4.2. Готовая продукция должна храниться в закрытых складских помещениях, защищенных от атмосферных осадков и влаги на расстоянии не менее одного метра от отопительных устройств.

5. Условия гарантии

5.1. Правовой основой настоящих гарантийных условий является действующее законодательство РФ, в том числе закон РФ «О защите прав потребителей».

5.2. срок гарантии на продукцию составляет 6 месяцев с даты продажи товара потребителю продавцом (через торговую организацию), если производитель не указывает иное. В случае монтажа изделия специалистами компании-производителя срок гарантии составляет 12 месяцев с даты продажи.

5.3. В случае возникновения неисправностей, при работе изделия в гарантийный период, обращаться только к продавцу этого товара.

5.4. Гарантийные обязательства распространяются только на неисправности, выявленные в течении гарантийного срока и обусловленные производственно- конструктивными дефектами.

5.5. Допустимые габаритные размеры изделия уточняйте у продавца- консультанта.

5.6. При возникновении гарантийных случаев, работы по демонтажу/монтажу изделий осуществляются силами компании- установщика, в том числе изделий, установленных в труднодоступных местах (между стеклами офисных перегородок, на большой высоте и т.п.).

ВНИМАНИЕ! ГАРАНТИЯ НЕ РАСПРОСТРАНЯЕТСЯ НА НЕИСПРАВНОСТИ ВОЗНИКШИЕ ИЗ-ЗА:

- Несоблюдения пользователем предписаний инструкции по эксплуатации изделия.
- Механического повреждения, вызванного внешним ударом или иным воздействием.
- Попыток ремонта изделия не уполномоченной сервисной организацией или частным лицом.
- Неблагоприятных атмосферных явлений.
- Превышения/ уменьшения допустимых габаритных размеров.

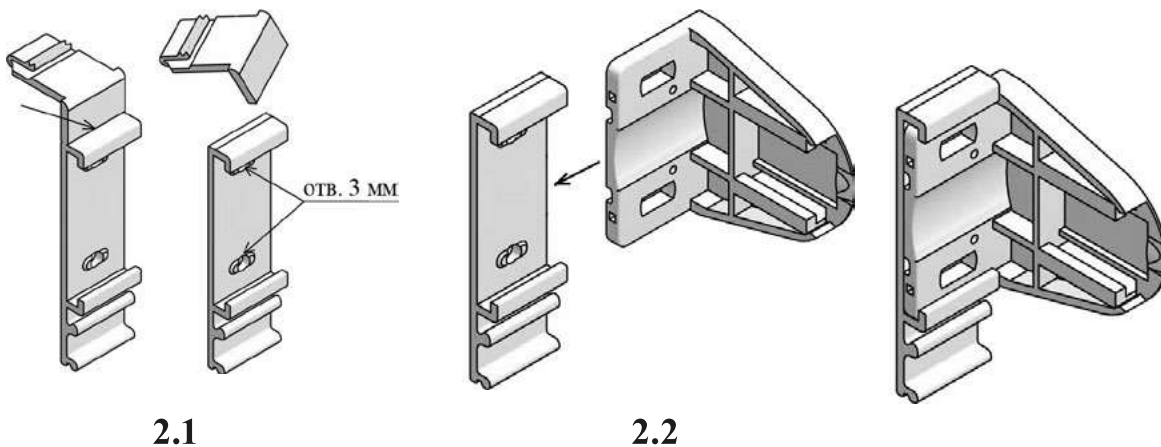
1. Порядок установки

1.1. Распаковать жалюзи, аккуратно разрезав упаковочный рукав. Будьте осторожны с режущими предметами, которые могут повредить изделие. Раскрутить цепочку управления.

1.2. Если изделие с боковой фиксацией, то перед установкой необходимо завязать узел с одного конца лески. Продеть конец лески с узлом в верхнее (или нижнее) прямоугольное отверстие кронштейна. После установки узел должен быть зажат между плоскостью кронштейна и рамой (платформой для скотча или накладным кронштейном). Прodelать эту операцию с другой леской.

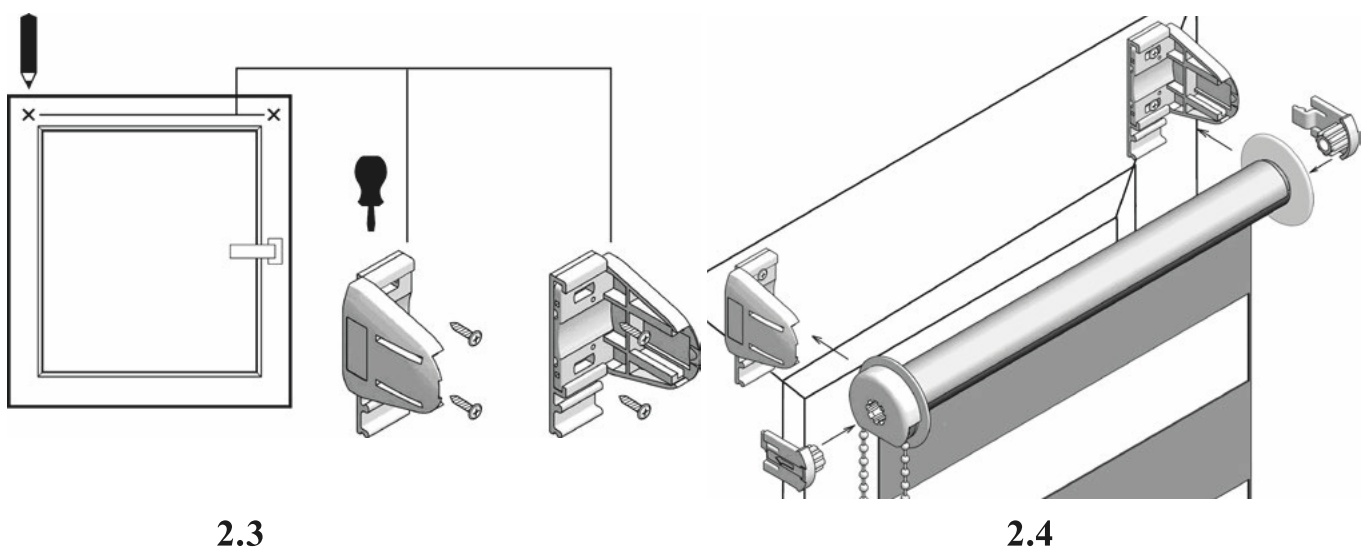
Примечание: для установки лески в полностью закрытом состоянии под нижней планкой готового изделия необходимо предусмотреть минимум 2.5 см высоты для установки нижнего кронштейна.

2. Установка со сверлением.



2.1. Отломать от накладных регулируемых кронштейнов верхнюю часть. Просверлить по два отверстия диаметром 3 мм на выступах каждого кронштейна.

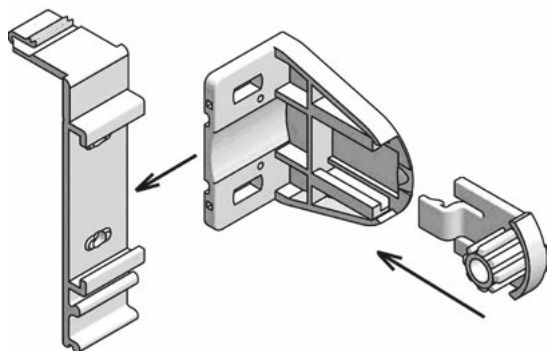
2.2. Вставить кронштейны MINI в накладные кронштейны. Отверстия должны совпасть.



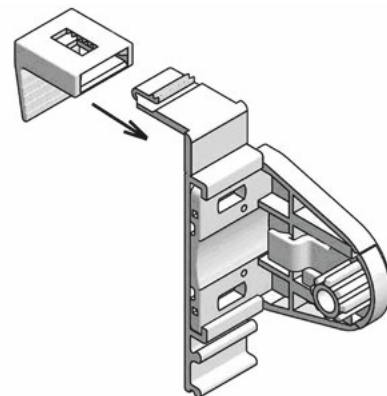
2.3. Разметить предполагаемые места крепления кронштейнов. Кронштейны должны быть установлены горизонтально. Прикрутить кронштейны шурупами так, чтобы выступы у кронштейнов накладных для крепления дополнительного профиля располагались внизу.

2.4. Установить вставки в механизм управления и в заглушку в трубе. Вставить изделие в кронштейны. Рулон ткани должен быть виден.

3. Установка на накладные кронштейны

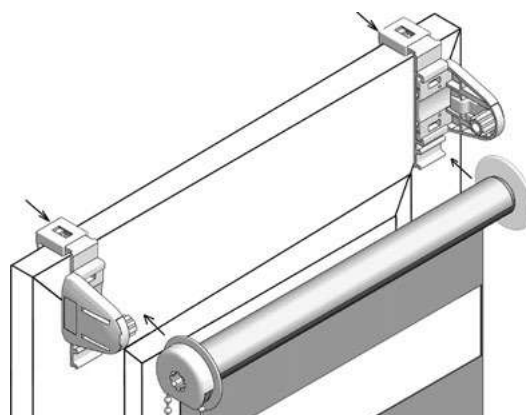


3.1, 3.2



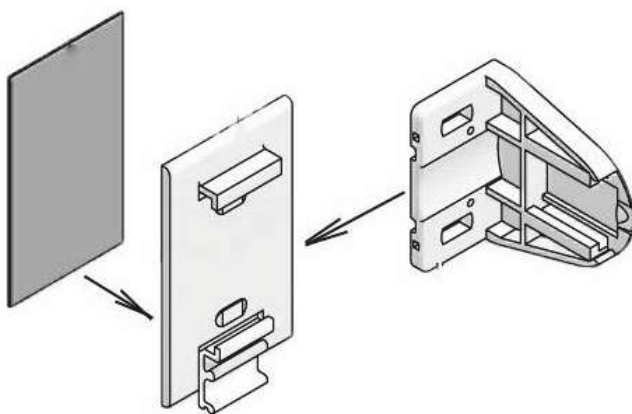
3.3

- 3.1. Установить вставки в кронштейны MINI до щелчка.
- 3.2. Вставить кронштейны MINI в накладные кронштейны.
- 3.3. Насадить защелки на накладные кронштейны.
- 3.4. Установить кронштейны в сборе на створку и немного сжать защелки.
- 3.5. Вставить изделие в кронштейны. Рулон ткани должен быть виден.
- 3.6. Выровнять изделие на створке и сильно сжать защелки.



3.4, 3.5

4. Установка на скотч



4.1, 4.2

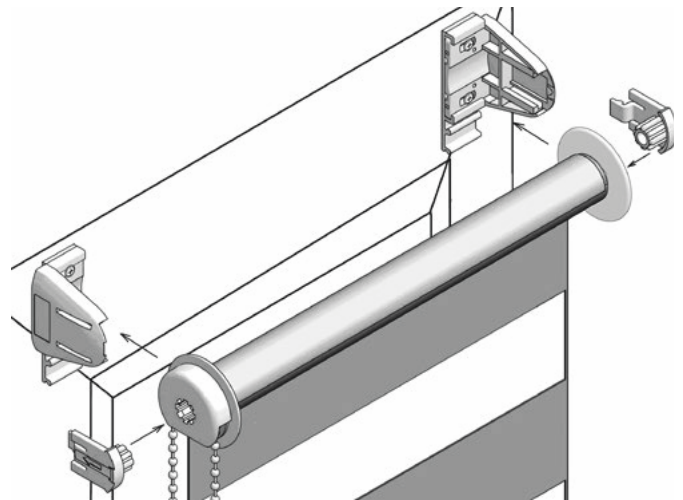
- 4.1. Наклеить по одному куску скотча на обе платформы.
- 4.2. Вставить кронштейны MINI в платформы для скотча.
- 4.3. Разметить предполагаемые места крепления, обезжирить их и приклеить кронштейны с платформами. Кронштейны должны быть установлены горизонтально. Выступы у платформ для крепления дополнительного профиля должны располагаться внизу.

4.4. Установить вставки в механизм управления и в заглушку в трубе. Вставить изделие в кронштейны до щелчка. Рулон ткани должен быть виден.

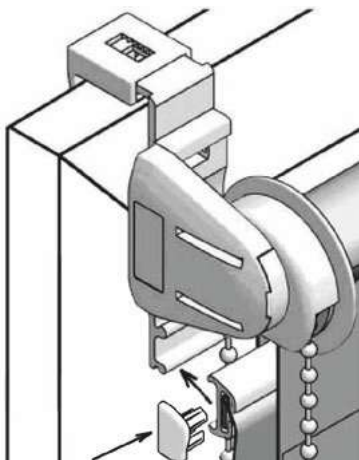
5. Вставить в дополнительный профиль заглушки с обеих сторон. Установить дополнительный профиль на выступы накладных кронштейнов.

6. Вставить в нижнюю трубку заглушки с обеих сторон.

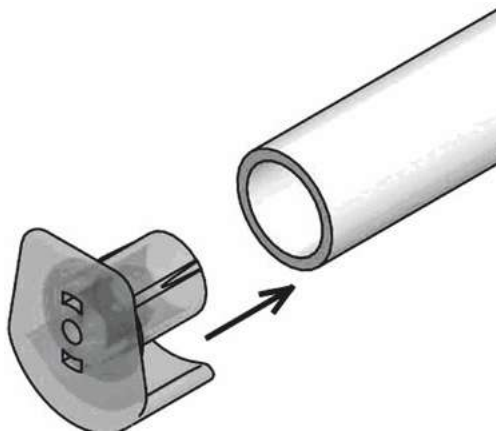
7. Вставить нижнюю трубку в ткань.



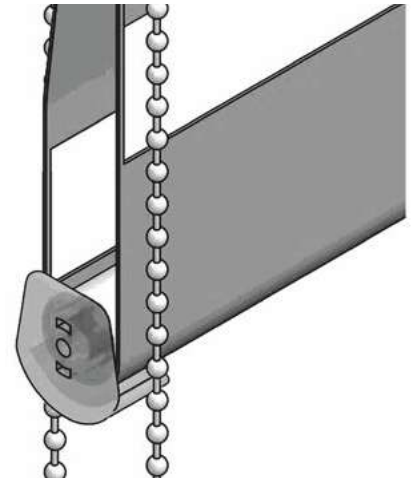
4.4



5.



6.



7.

8. Проверить работоспособность изделия путем опускания и поднятия полотна.

9. Установить ограничители цепи на верхнее и нижнее крайние положения.

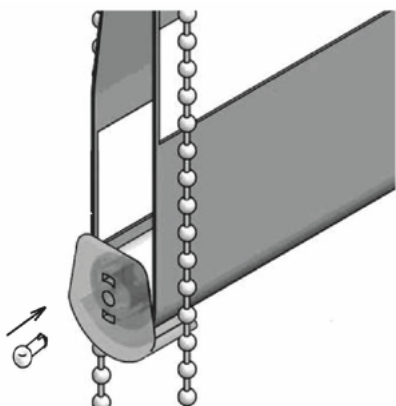
5. Установка лески

5.1. Установить направляющие лески в заглушки нижней трубки 12 мм с обеих сторон.

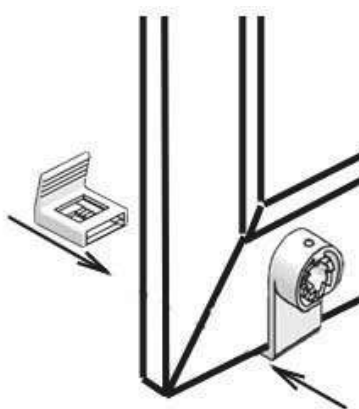
5.2. Установить нижние кронштейны на раму окна. Возможны 2 варианта установки:

а) кронштейн устанавливается на открывающиеся створки без сверления (аналогично накладному кронштейну);

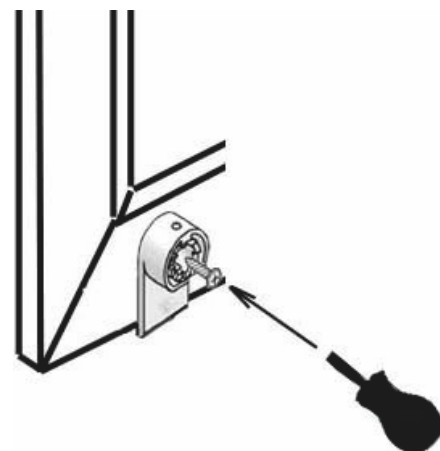
б) при установке на глухое окно со сверлением у кронштейна отламывается выступ, затем кронштейн прикручивается к раме одним шурупом.



5.1



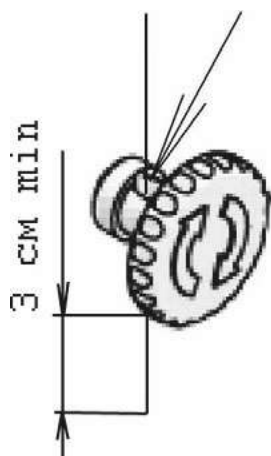
5.2 а)



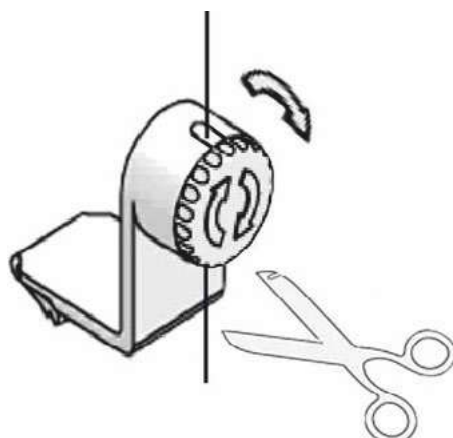
5.2 б)

5.3. Продеть леску через направляющие лески с двух сторон.

5.4. Продеть леску через отверстие в крышке кронштейна, леска должна выходить из крышки минимум на 3 см.



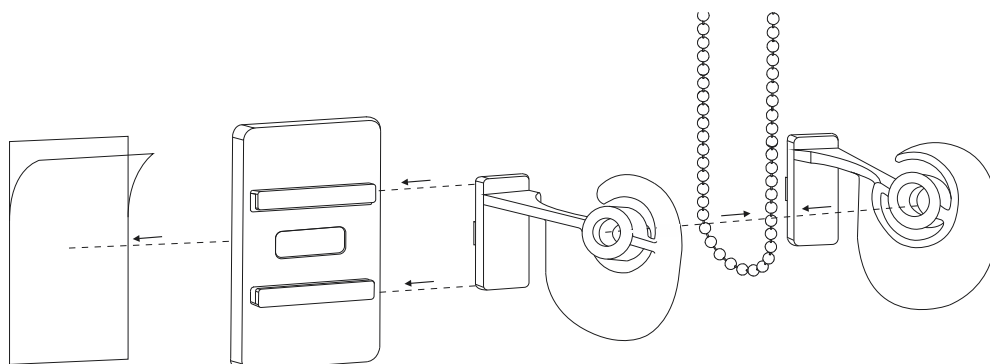
5.4



5.5

5.5. Вставить крышку в кронштейн, леска должна проходить через 2 паза в кронштейне. Крутить по часовой стрелке для натягивания лески. Остатки лески отрезать.

6. Установка натяжителя цепи



6.1 а) Если вы используете цепь-петлю, то перед сборкой натяжителя необходимо накинуть цепь на одну из его половинок.

б) Если вы используете обычную цепь, то необходимо заменить соединитель цепи на безопасный, собрать натяжитель, затем продеть цепь через него.

6.2 Разметить место установки таким образом, чтобы после установки цепь всегда находилась в натяжении и сам натяжитель находился на одной вертикальной линии с механизмом управления.

6.3 Обезжирить место установки, отклеить защитную пленку и приклеить натяжитель.

Полотно ткани при поднятии/опускании не должно касаться окружающих предметов!

Правила эксплуатации

- Подъем и опускание полотна ткани осуществляется с помощью цепочки управления. Фиксация нижней трубки на любом уровне происходит автоматически.
- Изделие предназначено для установки внутри помещений на рамы окон с относительной влажностью воздуха не более 70% и с плюсовой температурой.
- Необходимо избегать любого механического воздействия на полотно и комплектующие, а также попадания грязи на полотно ткани.
- Допускается только сухая чистка полотна ткани мягкой щеткой или пылесосом.
- Не допускается резкий подъем и опускание полотна.
- Не допускается самостоятельный ремонт изделия клиентом.
- Не допускается эксплуатация изделия без ограничителей цепи.