

# Вертикальные жалюзи системы V34

## 1. Общие сведения

1.1. Вертикальные жалюзи, предназначенные для регулировки поступления света в жилых и офисных помещениях с относительной влажностью воздуха не более 70% и положительными температурами. Установка вертикальных жалюзи предусмотрена на (или в) проем окна, а также на подвесные потолки типа Армстронг. Поступление света регулируется передвижением ламелей по карнизу с помощью веревки управления и поворотом ламелей относительно вертикальной оси с помощью цепи управления.

1.2. Жалюзи не подлежат обязательной сертификации.

## 2. Комплектность поставки:

Комплект поставки одного готового изделия вертикальных жалюзи должен включать:

- карниз для вертикальных жалюзи в сборе;
- набор ламелей;
- грузик нижний для ламелей
- набор потолочных или стеновых кронштейнов;
- удлинители кронштейна и крепеж для их соединения со стеновыми кронштейнами (опционально);
- лицевой валанс (опционально);
- боковины валанса (опционально);
- кронштейны для валанса (при его наличии);
- цепь нижняя для ламелей
- клипс для наклонных окон (опционально);
- блок фиксатор веревки для наклонных жалюзи (опционально);
- держатель ламели 89 мм прозрачный двусоставной для наклонных жалюзи (опционально)
- инструкция по установке и эксплуатации;

Производитель оставляет за собой право вносить изменения в конструкцию изделий и деталей, не ухудшающих качество изделия, без предварительного уведомления.

## 3. Условия эксплуатации

3.1. Вертикальные жалюзи должны эксплуатироваться только в жилых или офисных помещениях, защищенных от атмосферных осадков и отрицательных температур, при относительной влажности не более 70%.

3.2. Жалюзи не предназначены для использования вне помещения.

3.3. Упаковка производителя: упаковываются в полиэтиленовую пленку

## 4. Хранение и транспортировка

4.1. Вертикальные жалюзи, упакованные в полиэтиленовую пленку могут быть отправлены Заказчику любым видом транспорта в соответствии с правилами перевозок грузов, действующими на данном виде транспорта. Транспортная компания должна обеспечивать защиту изделий от механических повреждений и прямого воздействия атмосферных осадков.

4.2. Готовая продукция должна храниться в закрытых складских помещениях, защищенных от атмосферных осадков и влаги на расстоянии не менее одного метра от отопительных устройств.

## **5. Условия гарантии**

5.1. Правовой основой настоящих гарантийных условий является действующее законодательство РФ, в том числе закон РФ «О защите прав потребителей».

5.2. Срок гарантии на продукцию составляет 6 месяцев с даты продажи товара потребителю продавцом (через торговую организацию), если производитель не указывает иное. В случае монтажа изделия специалистами компании-производителя срок гарантии составляет 12 месяцев с даты продажи.

5.3. В случае возникновения неисправностей, при работе изделия в гарантийный период, обращаться только к продавцу этого товара.

5.4. Гарантийные обязательства распространяются только на неисправности, выявленные в течении гарантийного срока и обусловленные производственно- конструктивными дефектами.

5.5. Допустимые габаритные размеры изделия уточняйте у продавца- консультанта.

5.6. При возникновении гарантийных случаев, работы по демонтажу/монтажу изделий осуществляются силами компании- установщика, в том числе изделий, установленных в труднодоступных местах (между стеклами офис-ных перегородок, на большой высоте и т.п.).

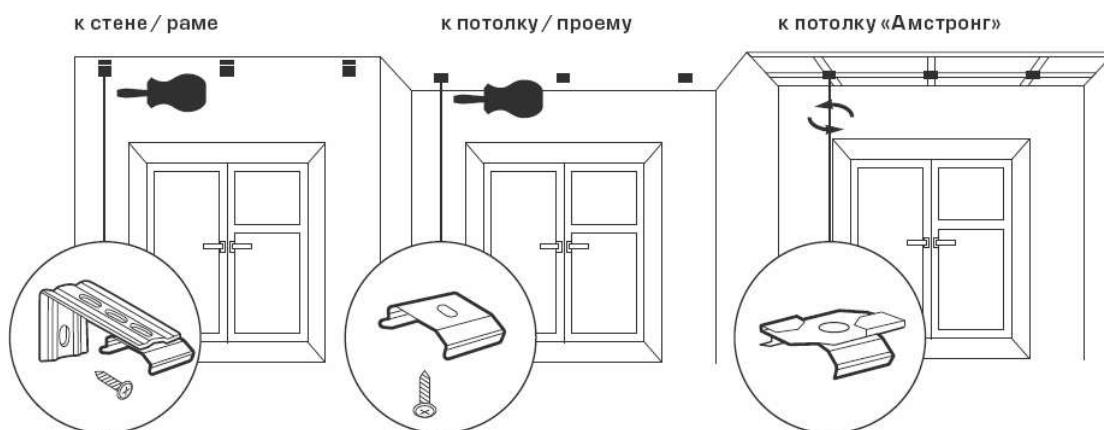
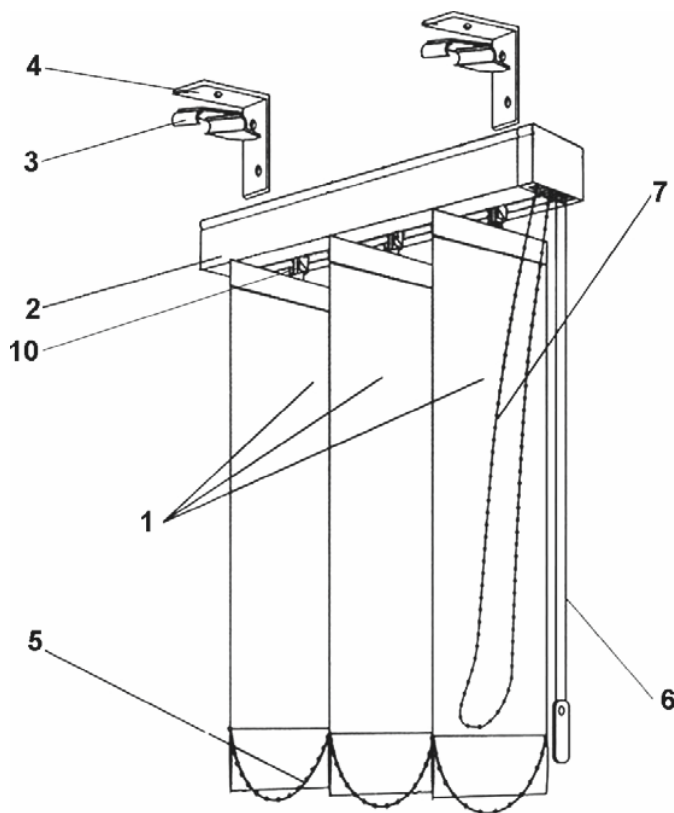
## **ВНИМАНИЕ! ГАРАНТИЯ НЕ РАСПРОСТРАНЯЕТСЯ НА НЕИСПРАВНОСТИ ВОЗНИКШИЕ ИЗ-ЗА:**

- Несоблюдения пользователем предписаний инструкции по эксплуатации изделия.
- Механического повреждения, вызванного внешним ударом или иным воздействием.
- Попыток ремонта изделия не уполномоченной сервисной организацией или частным лицом.
- Неблагоприятных атмосферных явлений.
- Превышения/ уменьшения допустимых габаритных размеров.

## Порядок установки

1. Распаковать карниз (2), аккуратно разрезав упаковочный рукав. Будьте осторожны с режущими предметами, которые могут поцарапать изделие. Раскрутить веревку и цепочку управления.

2. Разметить предполагаемые места крепления кронштейнов. Если крепление осуществляется к кирпичной или бетонной поверхности, то необходимо использовать дюбели\*. При установке **в проем или на потолок** используются только потолочные кронштейны (3). При установке **на проем (на стену или на раму)** дополнительно применяются Г-образные стеновые кронштейны (4), к которым прикручиваются болтом с гайкой потолочные кронштейны. Изделие должно быть установлено таким образом, чтобы в открытом состоянии ламели располагались на расстоянии не менее 2 см от отопительных приборов. При установке на подвесной потолок (типа Армстронг™) необходимы специальные кронштейны. В этом случае сверление не требуется, кронштейн одевается на перекрытие потолка поворотом. Далее см. п.5.

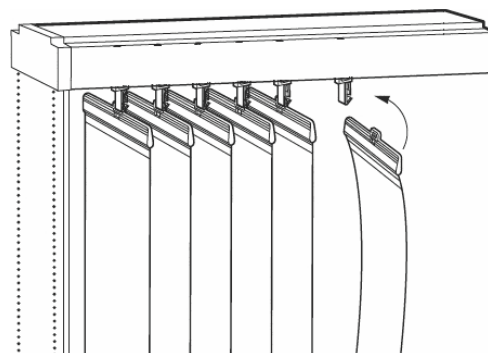


3. Просверлить соответствующие отверстия и при необходимости вставить дюбели\*.

4. Прикрутить кронштейны саморезами\*.

5. Удалить защитную пленку с карниза (в случае ее наличия). Вставить карниз в потолочные кронштейны до щелчка, учитывая расположение цепочки (7) и веревки управления (6).

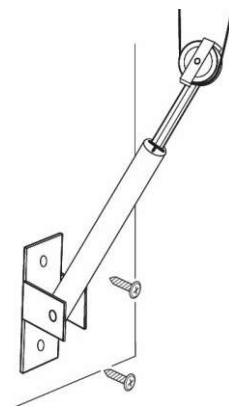
6. Аккуратно распаковать комплект ламелей (1). Если изделие наклонное, вставить в каждый бегунок (10) наклонную клипсу. Если на нижних грузах ламелей не установлена нижняя цепочка (5), установить ее.



7. Вставить ламели в бегунки или в клипсы (для наклонных). Каждую ламель во время установки рекомендуется слегка потянуть вниз, чтобы убедиться, что она закреплена надежно.

8. Если ламели укомплектованы двусоставными держателями (только для тканевые и бамболоксы), при необходимости отрегулировать их размер по высоте. Для этого вытащить стержень из держателя ламели, поправить ткань ламели и вставить его обратно. При необходимости повторить эту операцию с остальными ламелями.

9. Для наклонных жалюзи необходимо установить блок-фиксатор веревки. Для этого полотно ламелей полностью сдвинуть к верхнему краю. Удерживая веревку надеть ее на ролик блока и оттянуть блок вниз на достаточную для фиксации полотна величину. Если пружина будет сжата слишком сильно, возможно затруднение с движением ламелей, если слабо – ламели будут произвольно сдвигаться. В этом положении основание блока крепится к вертикальной поверхности двумя саморезами\*.



\* Дюбели и шурупы (саморезы) не входят в комплект поставки изделия.

## Правила эксплуатации

- Поворот ламелей осуществляется цепочкой управления, движение ламелей – веревкой. Двигать ламели рекомендуется в открытом положении
- Жалюзи должны эксплуатироваться в условиях, исключающих контакт ламелей с окружающими предметами интерьера и любое другое механическое воздействие на них.
- Не допускается резкий поворот и сдвиг ламелей.
- Не допускается самостоятельный ремонт изделия клиентом.

## Чистка изделия

- Тканевые ламели допускается чистить пылесосом. Допускается также бережная стирка отдельных типов тканей (уточнять при заказе). Для этого снять ламели с карниза, снять цепочку и вытащить грузики. Аккуратно свернуть все ламели в рулон и опустить в мыльную воду на некоторое время. Не тереть ламели щеткой. Прополоскать ламели, развесить на карнизе, вставить грузики и одеть цепочку. Дать изделию высохнуть.
- Карниз, пластиковые и алюминиевые ламели допускается протирать сначала влажной тряпкой, смоченной в мыльном растворе, а затем сухой для предотвращения образования разводов.

Запрещается мыть пластиковые ламели с использованием горячей воды.

Если на ламели нанесена фотопечать, влажная уборка и стирка таких ламелей не допускается, это может привести к порче нанесенного рисунка